

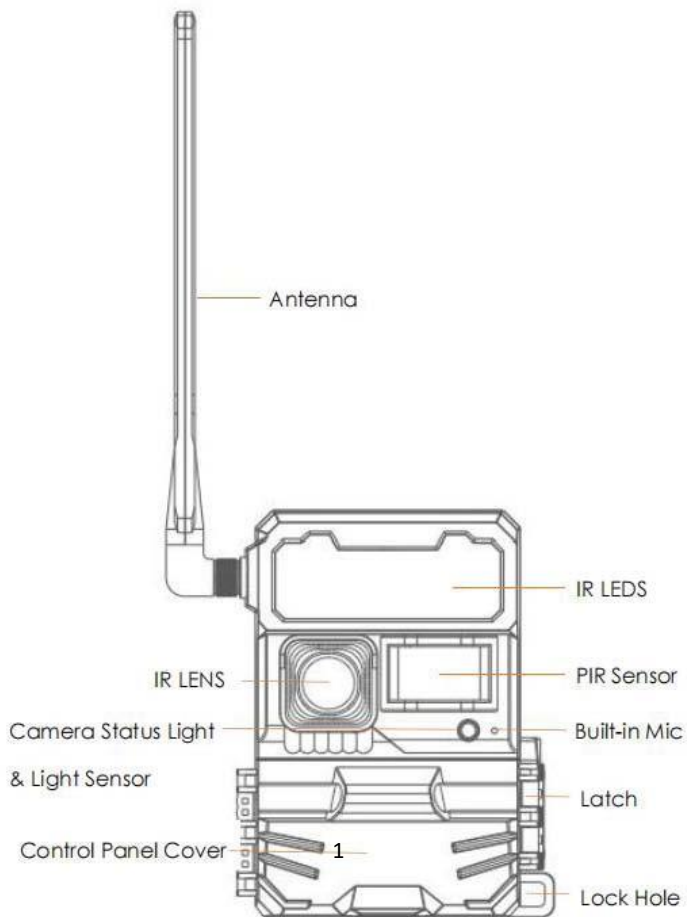
Brecom

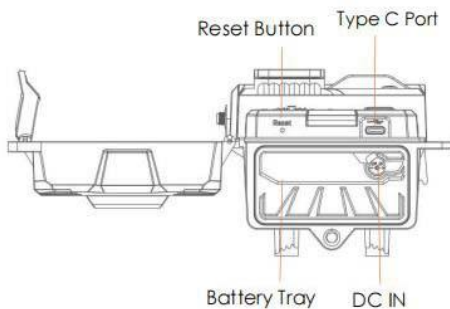
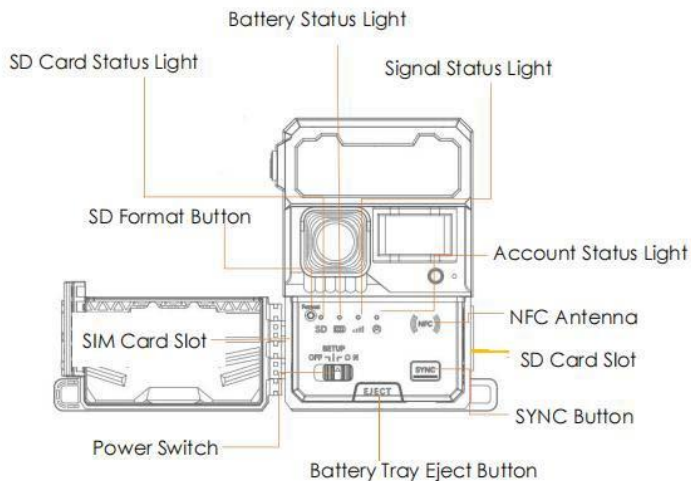
CM5000LS

Hurtig manual



V2.0





1. Last ned TrailCamAce fra App Store/Google Play
2. Registrer en konto i appen, aktiver kontoen ved å klikke på e-posten du mottok, og logg inn (husk å sjekke søppelposten din)
3. Installer kameraantennen, SD-kortet (4-32GB), 12 stk. AA-batterier, og sett strømbryteren til SETUP (kameraet har et forhåndsinstallert SIM-kort).

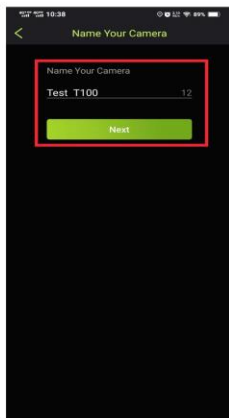
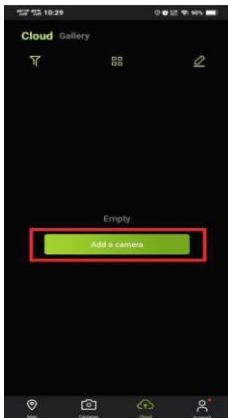


TrailCamAce

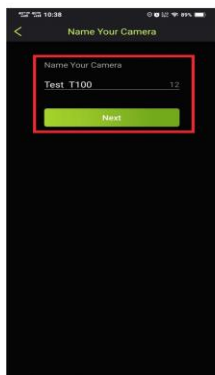
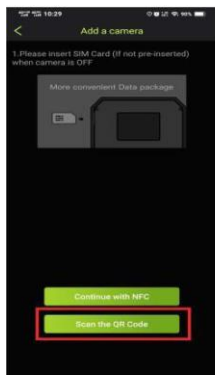
4. Legg til et kamera

Klikk: Legg til et kamera --> Fortsett med NFC --> Aktiver NFC på iPhone (Innstillinger-Generelt-NFC) --> Flytt iPhone NFC-detektoren (øverst på baksiden av telefonen) rundt NFC-området på kameraet for å legge det til i appkontoen din.





* Hvis telefonen din ikke støtter NFC, klikker du på "Fortsett med QR-kode" og skan QR-koden som er festet på lokket i front til kameraet, for å legge det til.



* Hvis du bruker et SIM-kort fra et annet merke, må du utføre trinn 3 først.

1. Klikk på "OK" og sett strømbryteren til "ON" for å starte testing nå!

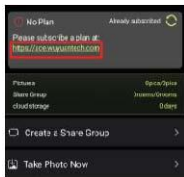
* Hvis både signal- og kontostatuslampen lyser rødt, flytt til et sted med bedre signal for å teste.

2. For å gjøre ytterligere innstillinger kan du klikke på "Generelle innstillinger", og de nye innstillingene vil tre i kraft ved neste utløsning.

* Hvis du vil synkronisere nye innstillinger i SETUP-modus, trykk på "SYNC"-knappen.

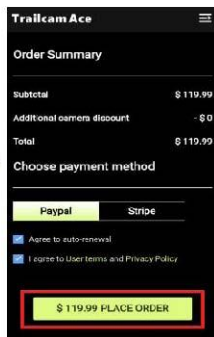
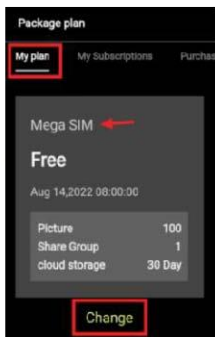
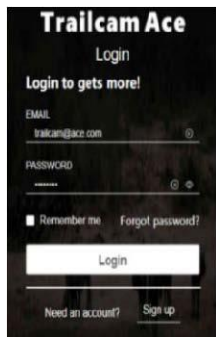


1. Skann QR-koden nedenfor, eller du kan klikke direkte på URL-en i appen > Kamera > Innstillings liste (setting list).
(hjemmeside: <https://ace.wuyuantech.com>)



Hjemmeside QR Code URL i App

2. Skriv inn e-posten din og passordet ditt for å logge inn
3. Gå til Pakkeplan, trykk på "Endre" eller "Kjøp"-knappen under kameraet, velg Kamera > velg Plan > velg Betalingsmetode > Legg inn bestilling (Vennligst huk av for automatisk fornyelse for å abonnere).



1. Monteringsinstruksjoner



2. Forsiktighetsregler for batteriet

- Kjøp alltid riktig størrelse og type batteri som passer best for tiltenkt bruk.
- Ikke bland gamle og nye batterier, alkaliske, standard (karbon-sink) eller oppladbare (nikkel-kadmium) batterier.
- Rengjør batterikontaktene og enhetens kontakter før du installerer batteriene.
- Sørg for at batteriene er riktig installert med hensyn til polaritet (+ og -).
- Fjern alltid batteriene hvis de er oppbrukt, eller hvis produktet ikke skal brukes på en stund.